

Základní instalační příručka

(Rev.1.0)

Pokladní zásuvka Virtuos C425C / EKN0112 (černá)

• Varování a upozornění

	1. Zabraňte dotyků kovů s konektory zařízení 2. Používejte zařízení mimo prostředí s hořlavými plyny
	Pokud se vyskytnou následující situace, okamžitě vypněte hostitelský počítač, odpojte zařízení a obraťte se na nejbližšího prodejce. 1. Kouř, neobvyklý zápach nebo zvuky pocházející ze zařízení 2. Pád zařízení s viditelným poškozením krytu
	Nikdy neprovádějte následující činnosti: 1. Nepracujte se zařízením v místech s vysokou teplotou a nenechávejte ho na přímém slunečním světle. 2. Nepoužívejte zařízení na extrémně vlhkém místě, případně jej nevystavujte příliš velkým změnám teploty. 3. Neumísťujte zařízení v mastném a parném prostředí např. v místech kde se vaří apod. 4. Nenechávejte zařízení bez dostatečného větrání, pod látkou, v obalu... 5. Nevkládejte cizí předměty či nenalévejte vodu do otvorů zařízení. 6. Neberte zařízení do mokřích nebo vlhkých rukou. 7. Při práci nepoužívejte antiskluzové rukavice obsahující změkčovadla. 8. K čištění nikdy nepoužívejte organická rozpouštědla jako je benzín, ředidla, insekticidy atd. Mohlo by dojít k požáru či úrazu elektrickým proudem. 9. Netahejte a zbytečně moc neohýbejte přípojovací kabely ani na ně nepokládejte těžké předměty. Nedívejte se do zdrojů světla zařízení a nemiřte zdroji světla zařízení do očí druhých. Mohlo by dojít k nevratnému poškození zraku.
	Nenechávejte zařízení na nestabilních místech, kde hrozí pád a následné poškození či zranění druhých.
	Jakmile zjistíte poškození přírodního kabelu, jako je poškození izolace, okamžitě přestaňte zařízení používat a obraťte se na svého prodejce. Mohlo by dojít k požáru nebo k úrazu elektrickým proudem.

• Základní informace

Tato instalační příručka obsahuje stručný přehled informací nezbytných k instalaci produktu.

• Vlastnosti

- Mincovník s nastavitelnými přihrádkami (až 8 přihrádek)
- Pořadač bankovek robustní plastové konstrukce s přihrádkami na uložení pěti bankovek vedle sebe
- Přidržování bankovek výměnnými přítlačnými kovov. držáky s pružinou
- Vyjímání pořadačů i mincovníku
- Elektronická kontrola zavření zásuvky pomocí microswitche
- **Univerzální přípojovací konektor Virtuos® RJ50 10p10c** umožňující připojení libovolného zařízení k pokladní zásuvce
- elektronické otvírání nezávislé na úrovni napětí 9 - 24 V
- Možnost vkládání šeků a bankovek šterbinou bez nutnosti otevření

• Specifikace

Nastavitelné přihrádky	5 x pro bankovky – vyjímátný pořadač 8 x pro mince – vyjímátný mincovník
Materiálové provedení	ocelový plech + čelo plast ABS
Zámek	3 polohy (zamčeno, el. otvírání, otevřeno)
Přípojovací konektor	RJ50 10p10c pro externí přípojovací kabel
Kontrola uzavření	interní mikroswitch (otevřeno = rozpojeno)
Doporučená délka pulsu	100 až 250 ms
Elektrické parametry	napětí 9V/12V/24V, proud max. 1A ±10%
Rozhraní	neomezené – způsob připojení k systému je dán výběrem externího kabelu; součástí dodávky je kabel RJ12 24V (kód EKA0518)
Rozměry zásuvky	425 (Š) × 100 (V*) × 455 (H) mm
Rozměry balení	474 (Š) × 145 (V) × 503 (H) mm
Hmotnost	8,6 kg (bez obalu), 9,4 kg (s obalem)
Teplota prostředí	pracovní 0 až 50°C, skladovací -20 až 70°C
Vlhkost prostředí	5 až 95 % bez kondenzace
EMI	vyhovuje CE

* měřeno bez gumových nožiček vysokých 10 mm

• Obsah balení



Pozn.: Klíče jsou přilepeny v plastovém sáčku na spodní části zásuvky.

• Volitelné příslušenství

- EKN9020 – Náhradní pořadač na peníze pro pokladní zásuvku C425
- EKN9021 – Uzamykatelný kryt pro pokladní zásuvku C425
- EKN9001 – USB adaptér pro pokladní zásuvky k USB portu pomocí virtuálního sériového portu
- EKN9002 – RS232 adaptér pro pokladní zásuvky k sériovému portu

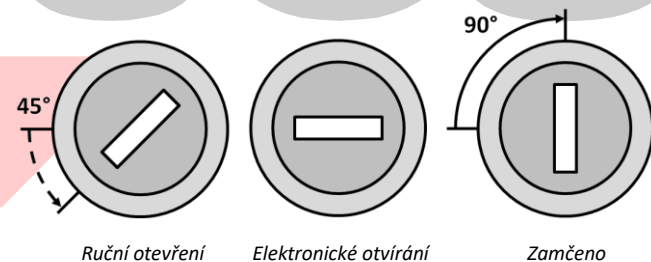
• Instalace

- Vypněte zařízení, ke kterému budete připojovat pokladní zásuvku.
- Odpovídající konektor externího kabelu zasuňte do zdířky **RJ-50 10P10C** na zadní straně pokladní zásuvky.
- Druhý konektor kabelu zasuňte do zdířky hostitelského zařízení, určené pro připojení pokladní zásuvky (tiskárna, pokladna...) nebo převodního adaptéru (USB, RS232).
- Proveďte softwarové nastavení Vašeho systému dle pokynů dodavatele a proveďte zkušební otevření zásuvky.

* součástí dodávky je kabel RJ12 24V (kód EKA0518)

• Základní funkce zámku

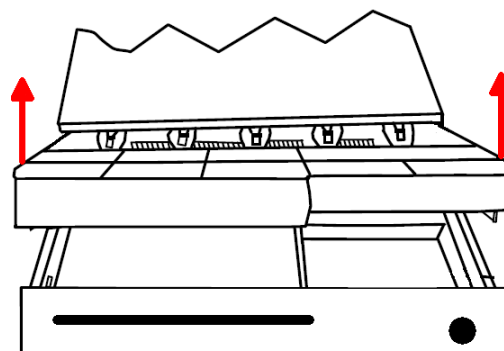
Zámek má tři polohy, přičemž první poloha 45° vlevo se vrací zpět.



Upozornění: Chcete-li snížit riziko poškození nebo zlomení klíče, neponechávejte jej v zámku během normálního provozu!

• Vyjmutí pořadače bankovek

- Otevřete zásuvku.
- Pořadač mírně zatlačte směrem dovnitř zásuvky.
- Nadzvedněte čelní stranu pořadače.
- Uvolněný pořadač tahem k sobě vyjměte z pokladní zásuvky.



• Nouzové otvírání zásuvky

Ve spodní části zásuvky je zapuštěný konektor pro připojení kabelu. Dále je zde umístěno ruční nouzové ovládní otvírání zásuvky. Funguje pouze v poloze zámku – elektronické otvírání. Využívá se při poruše elektroniky připojeného systému.

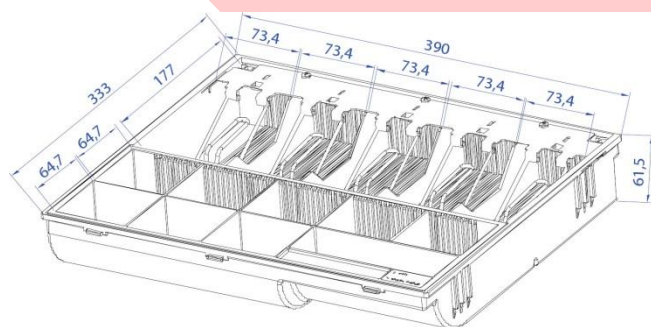


• Pořadač bankovek a mincí

Houbička umístěná v přední části pořadače zásuvky umožňuje navlhčit prsty pro lepší manipulaci s bankovkami.



Rozměry přihrádek pro bankovky a mince v milimetrech:



• Nejčastější poruchy a jejich odstranění

1. Zásuvku nelze elektronicky otevřít

Pokud máte vše správně nastaveno a překontrolovali jste propojovací kabel, může být na vině uvolněný připojovací konektor či zničený solenoid proudovým přetížením. Oprava možná pouze v servisním středisku Virtuos.

2. Zásuvka se samovolně otevírá

Na vině je nejspíše (po delším nepoužívání či umístěním v chladném prostoru) zaschlé či zatuhlé mazivo v otvíracím mechanismu. Pomocí může být vícekrát se pokusit zásuvku zavřít a otevřít klíčem, kdy by mělo dojít k uvolnění mechanismu a návratu zpět k funkčnímu stavu. Pokud ani to nepomůže je nutno mechanismus znovu promazat v servisním středisku Virtuos speciálním mazivem. Na vině může být i opotřebovaná pružinka, která vrací mechanismus do původní polohy, oprava opět výměnou této pružinky v servisním středisku Virtuos.

3. Zásuvka drhne, těžko se otevírá

Patrně mechanickým poškozením, přetížením či nešetrnou manipulací s mechanismem otvírání došlo k deformaci plechových ližin nebo dokonce k destrukci vodících koleček s kuličkovými ložisky. Je nutno vyjmout mincovník, po té pořadač a nakonec celý plechový mechanismus zásuvky (přizvednutím nahoru a následným „vyháknutím“ z pojezdů) a zkontrolujte pohledem dovnitř, není-li uvnitř zásuvky cizí předmět a ten následně opatrně odstraňte. Pokud ani to nepomůže, může se jednat o uvolněný konektor RJ50 na desce uvnitř zásuvky či zničený solenoid proudovým přetížením. Oprava je pak možná pouze v servisním středisku Virtuos.

4. Zásuvku nelze elektronicky otevřít

Pokud máte vše správně nastaveno v pokladním systému, překontrolovali jste připojení i kabel, může být na vině zablokovaný mechanismus otvírání cizím předmětem (účetenkou, bankovkou...). Pro jistotu vyjměte mincovník, po té pořadač a nakonec vysuňte celý pojezdový mechanismus zásuvky (přizvednutím nahoru a následným „vyháknutím“ z pojezdů) a zkontrolujte pohledem dovnitř, není-li uvnitř zásuvky cizí předmět a ten následně opatrně odstraňte. Pokud ani to nepomůže, může se jednat o uvolněný konektor RJ50 na desce uvnitř zásuvky či zničený solenoid proudovým přetížením. Oprava je pak možná pouze v servisním středisku Virtuos.

5. Ztracený či poškozený klíč

K zásuvkám existuje konečná řada několika klíčových vložek, které jsou očíslovány. Neexistuje žádný univerzální klíč, vždy je třeba použít klíč a vložku ze stejným číslem. Pokud je zásuvka uzamčena je nutno jí nejprve otevřít. A to buď násilně - přetržením vložky pomocí plochého šroubováku otočením nebo vyháčkování pomocí např. kancelářské sponky. Zámek nemá žádné velké bezpečnostní zabezpečení, tj. zručnější uživatel jej může otevřít i takto, mějte proto na paměti, že zásuvka není TREZOR a nenechávejte jí s větší hotovostí bez dozoru nezabezpečenou. Po otevření stačí vložku vyšroubovat a vyměnit za novou.

• Základní přehled externích vyměnitelných kabelů

Externí vyměnitelné kabely slouží pro připojení zásuvky k hostitelskému zařízení (pokladnímu systému, tiskárně, registrační pokladně atd.). Kabely se liší dle typů rozhraní jednotlivých zařízení, ke kterým jsou určeny – jejich délka je standardně cca 1,1m.

Název kabelu	Obj.kód	Barva	Doporučený systém
RJ12 24V	EKA0518*	černá	většina pokladních tiskáren EPSON, Star, OKPRINT**, USB adaptér EKN9001, RS232 adaptér EKN9002
RJ12 9-12V	EKA05112	černá	9-12V pokladny a tiskárny
RJ45 12V	EKA0517	černá	Euro 50, Euro mini Efox
RJ45 12V	EKA0520	černá	Euro E100, E200, 150TE, Incotex
RJ10 24V	EKA05014	béžová	Euro 500TX
RJ10 24V	EKA05114	černá	Euro 500T
RJ10 12V	EKA0513	černá	Euro 500T, 500TE, 2500
DB15 12V	EKA0514	černá	Euro 1000/2000
Univer. bez konektoru	EKA0521	černá	pro vlastní zapojení

* je součástí dodávky pokladní zásuvky

** 24V kabely k pokladním tiskárnám nikdy nezaměňujte za 12V verze, mohlo by dojít k nenávratnému poškození pokladní zásuvky nebo dokonce pokladní tiskárny!

Nenajdete-li v této tabulce svůj systém či tiskárnu, kontaktujte **HOTLINE** Virtuos, rádi Vám poradíme, případně potřebný kabel vyprojektujeme a vyrobíme.

díky univerzálnímu konektoru **RJ50 10P10C Virtuos®** je možno pokladní zásuvku připojit k jakémukoliv systému pouhou výměnou kabelu, tj. při změně systému není třeba vyměnit celou zásuvku.

• Základní programovací příkazy a nastavení

Pokladní zásuvku lze elektronicky otevřít vysláním elektrického impulsu na solenoid, který uvolní otvírací mechanismus a zásuvka se otevře. K tomu, aby se tak stalo je třeba zařízení či port počítače + řídicí software. Zásuvku zpravidla otevírá přímo pokladní software a v nastavení těchto programů se přímo vybere typ zásuvky a druh jejího zapojení a o nic se dále nemusíte starat. Přesto si dovolueme uvést zde několik příkladů, jak se to dělá:

1. Pokladní tiskárnou

Nejčastějším případem otvírání zásuvky je otvírání přes pokladní tiskárnu. K otevření zásuvky dojde po vyslání příslušného řídicího příkazu do tiskárny. Tento příkaz je různý pro jednotlivé modely tiskáren a naleznete jej v technické dokumentaci tiskárny. Např. pokladní tiskárny STAR používají příkaz: **<BEL> (07h)**; pokladní tiskárny EPSON používají: **<ESC> "p" "0" "6" "6" (1Bh 70h 30h 36h 36h)**.

Tiskárnu lze také monitorovat stav zásuvky, tj. je-li otevřena či zavřena.

2. USB či RS232 sériovým portem

Další možností je použít speciální přídatný adaptér, který se vloží mezi systém a zásuvku (připojovací kabel) a následně se zapojí do POS systému (počítače, tabletu ...). A to buď přímo do sériového portu RS232 nebo USB portu, který sériový port následně nasimuluje. Otvírání pak provedete posláním libovolného znaku přímo na daný port. Stav zásuvky, tj. její otevření či zavření lze číst z řídicích signálů sériového portu. Více přímo u návodů těchto adaptérů.

3. Registrační pokladnou

Samostatné pokladny disponují přímou funkcí otvírání pokladní zásuvky. Stačí si pouze vybrat správný kabel a připojit jej mezi zásuvku a pokladnu. Po té by měla zásuvka jít otevřít přímo z klávesnice pokladny, po vytištění účtenky či uzavření účtu. V seznamu externích kabelů najdete kompletní sortiment pokladen značky Euro a dalších. Pro další značky či typy lze příslušný kabel na dotaz dodat.